

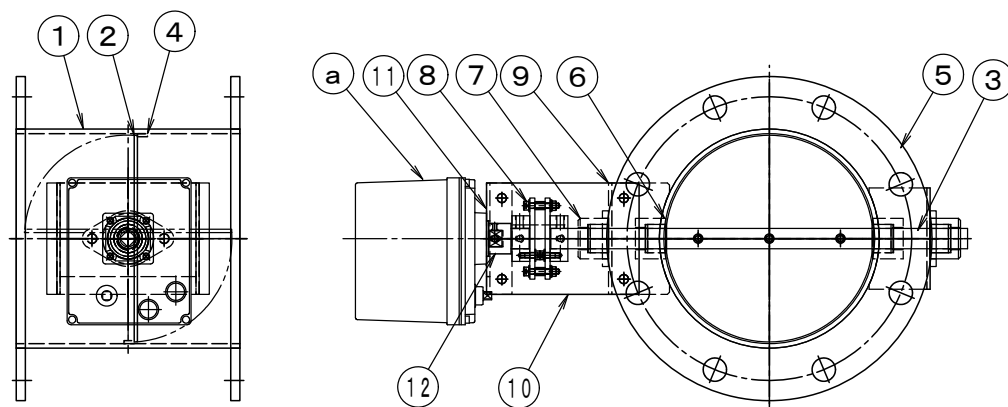
製品仕様書

| | | |
|----------------------------|---|------------|
| 形 式 EHPHMF-175~250A EHU | モータ・ダンパー [耐熱型] [200℃] ダンパー・モーター式 [軸受付] | 材 質 SUS |
|----------------------------|---|------------|

ダンパー部仕様

| No | 部品名称 | 材質 | 仕 様 | No | 部品名称 | 材質 | 仕 様 |
|----|-----------|---------|------------|----|--------|-------|-------|
| 1 | 本体(ケーシング) | SUS304 | 3. 0t | 11 | 駆動部取付板 | SS400 | 3. 2t |
| 2 | 羽根 | SUS304 | 2. 0t | 12 | アダプター | SS41 | φ20 |
| 3 | 軸 | SUS304 | φ20 | 13 | | | |
| 4 | 羽根当て | SUS304 | FB9 x 3. 0 | 14 | | | |
| 5 | フランジ | SUS304 | 10t | 15 | | | |
| 6 | シャフトブッシュ | SUS304 | B-20420BB | 16 | | | |
| 7 | 軸受 | SUS304 | F-20420BB | 17 | | | |
| 8 | 耐熱継手 | PMX-573 | C-802020L | 18 | | | |
| 9 | 基板取付台 | SUS304 | 3. 0t | 19 | | | |
| 10 | 耐熱板 | PMX-573 | 10t | 20 | | | |

外径図



駆動部仕様

| No | 部品名称 | 形式・仕様 | 備 考 |
|---------|-----------|--|-------------------|
| a | ダンパー・モーター | AE2-360 [ON-OFF] AC-100/200V DC-24V AEX-360 [比例制御] AC-100/200V DC-24V オプション | |
| b | 接続ケーブル | | |
| 電 源 電 圧 | | :DC-24V/AC-100/200V | 分 解 能 :0. 2% |
| 定 格 負 荷 | | :60VA (13VA) | 使 用 温 度 :-10℃~50℃ |
| ト ル ク | | :36Nm | 電 気 的 寿 命 :10万回 |
| 開 度 スパン | | :45~90° | 機 械 的 寿 命 :10万回 |
| 開 閉 時 間 | | :6/7. 2秒 (60/50Hz) | |
| 入 力 信 号 | | :ON-OFF/比例/4~20mmA(1~5V) | |
| 開 度 信 号 | | : | |

●注意

1. 相フランジは付属しません。
2. 静圧 :4. 0KPa以下
3. 塗装 :酸洗い
4. 耐熱温度:-10~200℃